

SHARP

MX-3640N / MX-3140N / MX-2640N
Digitales Vollfarb-Multifunktionssystem



A3-FARB-MFP MIT
MODERNSTER TECHNOLOGIE



Ihr Team muss schnell und entscheidungsfreudig sein.
/This is Why: Darum brauchen Sie unsere Cloud-fähigen
MFPs mit Multi-Touch-Steuerung.

Wir wollen Ihnen das Leben erleichtern. /This is Why: Darum stehen Ihnen Funktionen auf einen Wisch zur Verfügung.

Willkommen in der Zukunft

Wenn Sie jemals einen Tablet-PC oder ein Smartphone bedient haben, werden Sie mit unseren kompakten A3-Farb-Multifunktionsprodukten mit den „Finger-SWIPE-Touch-Control“-Touchscreens sofort zurechtkommen: Tippen Sie einfach auf den Bildschirm und verwenden Sie die entsprechenden Gesten (Tippen, Schlenzen, Gleiten oder Ziehen), um Dokumente, Funktionen und Einstellungen zu bearbeiten.

Lernen Sie die Cloud kennen

Alle drei Modelle sind mit Sharp OSA 4.0 ausgestattet, d. h. Cloud-Fähigkeit ist Standard. Dank den Cloud-Anbindungsmöglichkeiten kann Ihr Team auf ein stetig wachsendes Angebot an „Software-as-a-Service“-Anwendungen (SaaS) – wie die von unseren Technologiepartnern – zugreifen, um viele, sich wiederholende, zeitaufwendige manuelle Arbeitsprozesse zu optimieren und zu automatisieren. Damit sparen Sie wertvolle Zeit. Und reduzieren die Fehlerquote.

Zudem kann jeder Mitarbeiter im Büro direkt über den schnellen, hellen 25,6-cm-Farb-LCD-Bildschirm auf das Internet zugreifen, Inhalte herunterladen und Web-Inhalte ausdrucken (Option).

Verbesserte Spezifikationen

Diese neuen Multifunktionsprodukte bieten Ihnen alles, was ein modernes Büro braucht. Dazu zählen Wi-Fi-Zugang, mobile Drahtlosverbindung, eine 320-GB-Festplatte (mit der Möglichkeit, diese als netzgebundenen Speicher (NAS) zu nutzen), sowie zwei USB-Ports.

Mehr Auswahl

Jedes Modell kann durch verschiedene wertsteigernde Optionen kundenspezifisch angepasst werden. Dazu zählen ein platzsparender, interner Finisher zum elektronischen Sortieren und zur Versatzablage sowie ein Finisher mit Sattelheftung zum bequemen Erstellen professionell aussehender Dokumente, z. B. Broschüren.

Der Papiervorrat kann auf 6.600 Blatt erweitert werden (über ein Tandem-Großraummagazin erhöht sich die Papierkapazität um weitere 2.500 Blatt, ohne dass wertvoller Büroplatz eingenommen wird) und das Zuführfach für langes Papier ermöglicht die Erstellung von Bannern.

Weitere gängige Optionen sind die Einschubtastatur zur einfachen Dateneingabe, ein Mirroring-Kit zur Sicherung der Festplatte sowie zusätzliche Sicherheits- und Faxfunktionen.

ZWEI PRAKTISCHE USB-PORTS
ZUM „WALK-UP-PRINTING“ VOM
USB-SPEICHER



EINSCHUB-
TASTATUR ZUR
EINFACHEN
DATENEINGABE



Alle wichtigen Informationen im Griff

Die Modelle MX-3640N, MX-3140N und MX-2640N stellen den Benutzern alle Informationen zur Verfügung, die in gedruckter Form verfügbar sind, indem diese gescannt und dann direkt an die eigene oder eine andere E-Mail-Adresse, den Desktop, eine Speicherstelle im Netzwerk oder einen USB-Speicher übertragen wird.

Alles ist intuitiv: Sie können Ihre Dokumente am Bildschirm auf einer Seite als Thumbnail-Darstellungen in 3D einsehen, diese drehen, neu ordnen und löschen sowie neue Seiten einfügen, indem Sie einfach mit dem Finger über den Bildschirm wischen. Kleine Schriftzeichen sind deutlich und problemlos lesbar. Die Farbübergänge sind weich und exakt.

Da die Auflösung auf 150 dpi eingestellt werden kann, haben Sie die Möglichkeit, auch kleinere Dateien zu erstellen, ohne die Qualität zu schmälern, und können bei „schwierigen“ Dokumenten problemlos Kontrast und Schärfe optimal einstellen.

Müheloses Scannen von umfangreichen Aufträgen

Diese Geräte sind dank sorgfältig durchdachter Innovationen, mit denen Originale beim Scannen automatisch gestempelt und leere Seiten übersprungen werden, ideal zum Scannen umfangreicher Aufträge.

Jedes Modell dieser Serie kann die anspruchsvollen Arbeitsanforderungen bei maximaler Geschwindigkeit in Farbe und Schwarz-Weiß mit Bravour meistern. Der 100-Blatt-Originaleinzug kann einseitige Originale mit einer Geschwindigkeit von bis zu 50 Seiten pro Minute und doppelseitige Originale mit einer Geschwindigkeit von bis zu 20 Seiten pro Minuten scannen.

Die Job-Build-Funktion ermöglicht zudem, dass Sie umfangreiche Aufträge in leicht zu handhabbaren Stapeln scannen. Und der automatische Farbmodus bietet originalgetreue Farbkopien auf Knopfdruck.

**Einige Dinge sollten niemals dem Zufall überlassen werden.
/This is Why: Darum übernehmen wir das für Sie.**



ENERGIESPARENDE LED-LAMPEN

Unterstützung für Ihre Umweltziele

Diese, mit dem ENERGY STAR ausgezeichneten Multifunktionsprodukte haben eine schnelle Aufwärmzeit, sodass weniger Energie verbraucht wird. Zudem ist der Scanner mit hocheffizienten LED-Lampen ausgestattet und ein spezieller Eco-Scan-Modus spart zusätzlich Energie.

Darüber hinaus bieten die Modelle eine selbstregelnde, automatische Abschaltfunktion sowie einen Abschaltplan („Shutdown Schedule“) über den festgelegt werden kann, wann sich das Gerät abschaltet. Zudem schlagen die Geräte, wann immer möglich, umweltfreundliche Druckfunktionen wie z. B. Duplex- und N-Up-Druck vor.

Effiziente Sicherheitsfunktionen

Die Multifunktionsprodukte von Sharp bieten zuverlässige Sicherheitsfunktionen wie z. B. die Verschlüsselung und sichere Löschung von Daten auf der Festplatte (entweder automatisch oder je nach Bedarf), einen passwortgeschützten Zugriff zur routinemäßigen Identifikationsüberprüfung sowie eine nützliche Dateninitialisierungsfunktion, mit der der Administrator alle Daten vollständig vom Gerät löschen kann, wenn dieses ersetzt werden muss.

Um die Sicherheit noch weiter zu erhöhen und eine noch genauere Zugriffskontrolle zu haben, können Sie ein Kartenlesegerät eines Fremdanbieters installieren, und mittels einer sicheren Netzwerk-Schnittstelle sowie einem SSL-, IPsec- und Port-basierten Netzwerkschutz können Sie widerrechtliche Zugriffsversuche verhindern. Außerdem kann das unerlaubte Kopieren, Scannen, Faxen und Ablegen von vertraulichen Dokumenten mit der Dokumentenkontrollfunktion verhindert werden.*

Zudem bieten wir zum Schutz vor Missbrauch von sensiblen Informationen passwortgeschützte PDF-Dokumente, eine „Hidden-Pattern“-Druck-Funktion zur Erkennung von Wasserzeichen (z. B. VERTRAULICH – NICHT KOPIEREN) sowie eine „Vertrauliche-PIN“-Druck-Funktion, die erfordert, dass sich der Benutzer persönlich am MFP anmelden muss, bevor der Druckauftrag gestartet wird.

MEHRSTUFIGE SICHERHEIT



* Optionales MX-FR41U erforderlich.

Niemand mag unnötigen Aufwand. /This is Why: Darum sind unsere MFPs leicht zu administrieren.

Sie können jede wichtige Einstellung dieser leistungsstarken MFPs über eine spezielle Webseite konfigurieren. Und dies ist nur eine von vielen benutzerfreundlichen Funktionen:

Die **Druckerstatusüberwachung** auf Ihrem PC ermöglicht Ihnen, zu überprüfen, ob genug Toner und Papier vorhanden sind, bevor Sie einen Auftrag starten.

Der **Job-Status-Bildschirm** zeigt Ihnen auf einen Blick alle Kopier- und Druckaufträge sowie deren aktuelle Position in der Warteschlange an. Sobald Ihre Dokumente gedruckt wurden, erscheint zudem ein Hinweis auf Ihrem Desktop.

Eine **Ferndiagnosefunktion** ermöglicht, Ihre Multifunktionsprodukte über einen Web-Browser zu überwachen, und sendet Ihnen rechtzeitig E-Mail-Reporte, wenn Wartungsarbeiten erforderlich sind.

Der **Sharp Remote Device Manager** ermöglicht eine Echtzeit-Kontrolle über Ihre Sharp-Multifunktionsprodukte – ebenfalls über einen Browser, wodurch sowohl technischer Support, Treiberinstallation als auch Firmware-Aktualisierungen komfortabel zu handhaben sind.

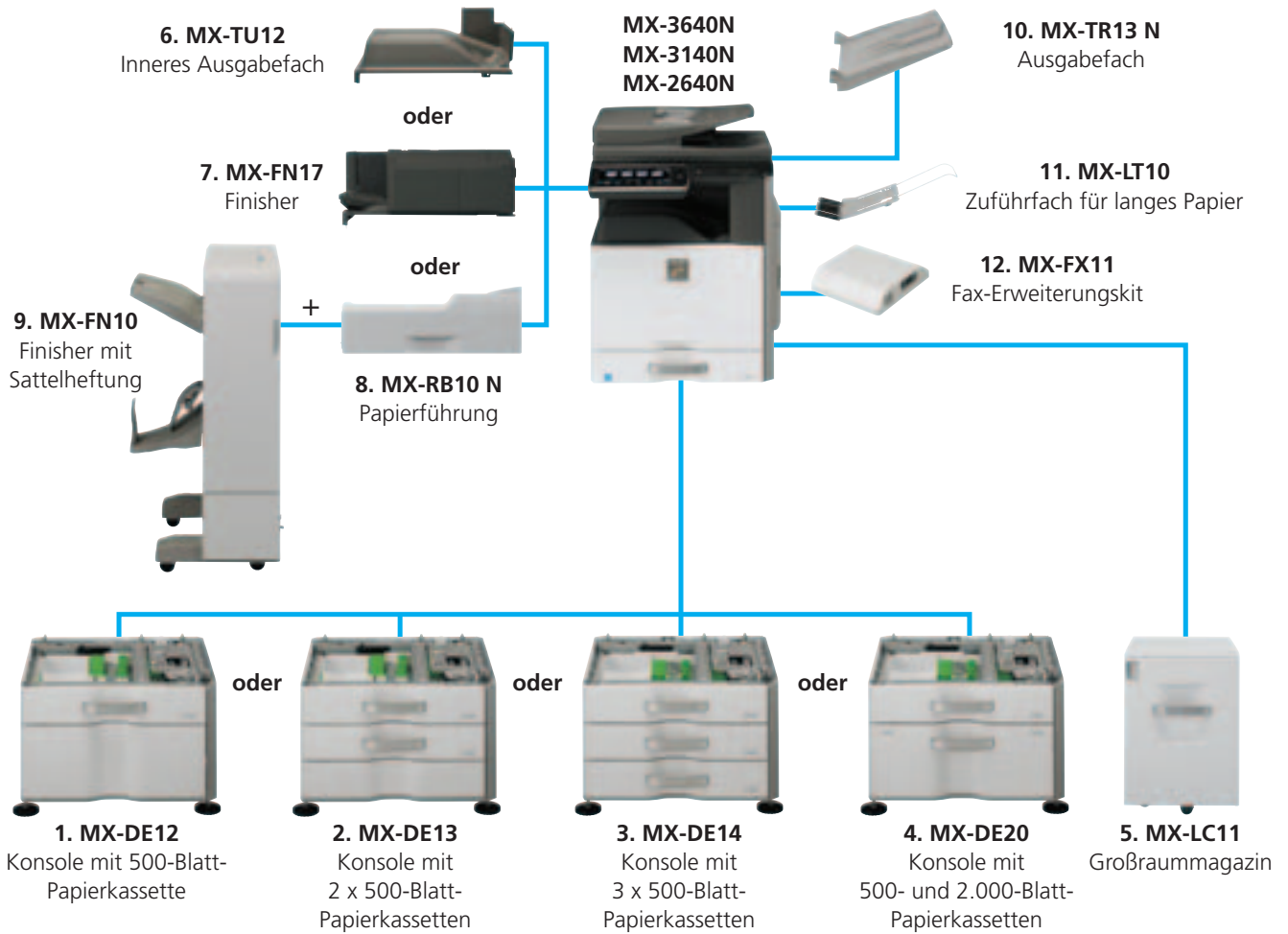
Dank des innovativen **Bedienfelds mit Fernzugriff** können sich Ihre Administratoren das Bedienfeld von jedem Standort im Netzwerk aus anzeigen lassen*, die Bedienung übernehmen, Einstellungen ändern, Probleme lösen und sogar spontan Schulungen anbieten, ohne den Schreibtisch verlassen zu müssen.



ZUGRIFF AUF DAS
BENUTZERHANDBUCH ÜBER
DAS MFP-BEDIENFELD

* VNC-Anwendung erforderlich.

Konfigurations-Möglichkeiten



MX-2640N Basisgerät
Inneres Ausgabefach
Konsole mit
500-Blatt-Papierkassette



MX-3140N Basisgerät
Finisher
Konsole mit
3 x 500-Blatt-Papierkassetten
Ausgabefach



MX-3640N Basisgerät
Konsole mit
500- und 2.000-Blatt-Papierkassetten
Finisher mit Sattelheftung + Papierführung
Ausgabefach
Großraummagazin

Basisgerät

MX-KB11 N Tastatur

1. MX-DE12 Konsole mit 500-Blatt-Papierkassette

A3 – A5R, 500 Blatt (80 g/m²)

2. MX-DE13 Konsole mit 2 x 500-Blatt-Papierkassetten

A3 – A5R, jeweils 500 Blatt (80 g/m²) für untere und obere Kassetten

3. MX-DE14 Konsole mit 3 x 500-Blatt-Papierkassetten

A3 – A5R, jeweils 500 Blatt (80 g/m²) für untere und obere Kassetten

4. MX-DE20 Konsole mit 500- und 2.000-Blatt-Papierkassetten

Oberes Fach: A5R – A3, 500 Blatt (80 g/m²)

Unteres Fach: A4, 1 x 1.150, 1 x 850 Blatt (80 g/m²)

5. MX-LC11 Großraummagazin

A4 – B5, 3.500 Blatt (80 g/m²)

Finishing

6. MX-TU12 Inneres Ausgabefach

7. MX-FN17 Finisher

A3 – B5 (Versatz/Heftung),

A3W bis A5R (kein Versatz)

Versatzfach (oben): max. Papierkapazität von 500 Blatt*

Hefterkapazität: Multipositions-Heftung von 50 Blatt (max.)*

Heftungsposition: 3 Positionen (vorne, hinten oder 2-Punkt-Heftung)

Optionale Locheinheit für MX-FN17:

MX-PN11A – 2-fach-Locheinheit

MX-PN11C – 4-fach-Locheinheit

8. MX-RB10 N Papierführung

Erforderlich bei MX-FN10

9. MX-FN10 Finisher mit Sattelheftung (1.000 Blatt)

A3 – B5 (Versatz/Heftung), A3W – A5R (kein Versatz)

Versatzfach (oben): max. Papierkapazität von 1.000 Blatt*

Hefterkapazität: Multipositions-Heftung von 50 Blatt (max.)*

Heftungsposition: 3 Positionen (vorne, hinten oder 2-Punkt-Heftung)*

Sattelheftungsfach (unten): 10 Sätze (11–15 Blatt), 15 Sätze (6–10 Blatt),

20 Sätze (1–5 Blatt). Maximal 15 Blatt pro Satz.

Optionale Locheinheit für MX-FN10:

MX-PNX5A – 2-fach-Locheinheit

MX-PNX5C – 4-fach-Locheinheit

10. MX-TR13 N Ausgabefach

11. MX-LT10 Zuführfach für langes Papier

Empfohlen für Banner-Druck

Faxbetrieb

12. MX-FX11 Fax-Erweiterungskit

Super-G3-Faxmodul

MX-FWX1 Internet-Fax-Erweiterungskit

Drucken

MX-PUX1 XPS-Erweiterungskit

Ermöglicht XPS-Druck

MX-PF10 Barcode Font Kit

Ermöglicht das Drucken von Barcodes

MX-AM10 Web-Browser-Erweiterungskit

Ermöglicht Internetzugang über das Bedienfeld des MFPS

Scannen

AR-SU1 Stempereinheit

Markiert bereits gescannte Dokumente zur Überprüfung

MX-EB11 Erweitertes Komprimierungskit

Ermöglicht die Erstellung von hochkomprimierten PDFs

Sharpdesk-Lizenzen

MX-USX1/X5/10/50/A0

1/5/10/50/100-Lizenzkit

Sharp OSA

MX-AMX1 Modul zur Integration von Anwendungen

Sicherheit

MX-FR41U Data Security Kit

kommerzielle Version

MX-EB12 N Mirroring-Kit

Zweite Festplatte, die der Datensicherung von auf dem Festplattenlaufwerk gespeicherten Dateien dient

* A4 oder kleiner, 80g/m².

Technische Daten

Allgemeines

Maschinengeschwindigkeit (max.)		
	A4 Farbe/SW	A3 Farbe/SW
MX-2640N	26 S./Min.	14 S./Min.
MX-3140N	31 S./Min.	15 S./Min.
MX-3640N	36 S./Min.	17 S./Min.
Papierformat (min. – max.)		
Kassette	A5R – A3	
Semi-Magazin	A5R – A3W	
Zuführfach für langes Papier	1.200 x 297 mm (max.)	
Tandem-Großraummagazin	A4	
Großraummagazin	A4	
Papierstärke		
Kassetten	60 – 220 g/m ²	
Semi-Magazin	55 – 300 g/m ²	
Papierkapazität (std. – max.)		
Blatt	600 – 6.600	
Kassetten	1 – 5 (plus Semi-Magazin)	
Aufwärmzeit*1		
	18 Sek. oder weniger	
Speicher		
Kopierer/Drucker	4 GB (gem. Sp.)	
Festplatte	320 GB*2	
Netzanschluss		
	lokale Wechselstrom-Nennspannung ±10%, 50/60 Hz	
Stromverbrauch (max.)		
	1,84 kW (200 – 240 V)	
Abmessungen (B x T x H)		
MX-2640N/MX-3140N	608 x 659 x 834 mm	
MX-3640N	608 x 681 x 834 mm	
Gewicht		
	76 kg	

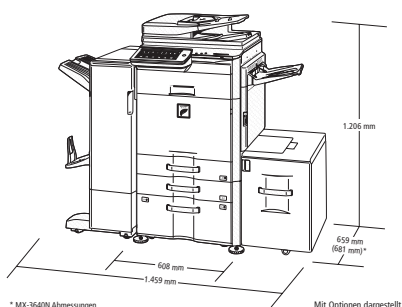
Netzwerkdrucker

Auflösung	1.200 x 1.200, 600 x 600, 9.600 (äquivalent)*3 x 600 dpi
Schnittstelle	USB2.0, 10Base-T / 100Base-TX / 1000Base-T
Unterstützte Betriebssysteme	std. Windows® XP, Windows® Server 2003/2008/2008R2/2012, Windows Vista®, Windows® 7, Windows® 8 Mac OS X 10.4, 10.5, 10.6, 10.7, 10.8
Netzwerkprotokolle	TCP/IP (IPv4 & IPv6), IPX/SPX (Netware), NetBEUI, EtherTalk (AppleTalk)
Druckerprotokolle	LPR, Raw TCP (Port 9100), POP3 (E-Mail-Druck), HTTP, Novell-Printserver-Applikation mit NDS und Bindery, FTP zum Download von Druckdateien, EtherTalk-Druck, IPP
PDL-Emulation	std. PCL 6, Genuine Adobe® PostScript 3TM opt.*4 XPS
Verfügbare Schriftarten	PCL 80 Adobe® PostScript® 3™ 136
Drucker-Utilities	Sharpdesk Mobile

WLAN

Eingehaltene Norm	IEEE802.11n/g/b
Zugriffsmodus	Infrastruktur-Modus, Software-AP-Modus
Sicherheit	WEP, WPA Personal, WPA Enterprise*5, WPA2 Personal, WPA2 Enterprise*5
Netzwerkprotokolle	TCP/IP (IPv4 & IPv6), IPX/SPX (Netware), NetBEUI, EtherTalk (AppleTalk)

Abmessungen



Kopierer

Papierformat des Originals (max.)	A3	
Erstkopie*6	Farbe	SW
MX-2640N	8,1 Sek.	5,9 Sek.
MX-3140N	7,9 Sek.	5,8 Sek.
MX-3640N	6,8 Sek.	5,2 Sek.
Fortlaufendes Kopieren (max.)	999	
Auflösung (max.)		
Scannen (Farbe)	600 x 600 dpi	
Scannen (SW)	600 x 600, 600 x 400, 600 x 300 dpi	
Drucken	9.600 (äquivalent)*3 x 600 dpi (abhängig vom Druckmodus)	
Graustufen	256	
Zoombereich	25 – 400 % (25 – 200 % mit RSPF-Original-Wende-Einzug) in 1 %-Schritten	
Voreinstellungen	10 (5 Verkleinerungen/5 Vergrößerungen)	

Netzwerk-Farbscanner

Scan-Methode	Push-Scan (über Bedienfeld) Pull-Scan (TWIN-Scanner-kompatible Anwendung)
Auflösung	Push-Scan 100, 150, 200, 300, 400, 600 dpi Pull-Scan 75, 100, 150, 200, 300, 400, 600 dpi, 50 – 9.600 dpi*3 über Benutzereinstellungen
Dateiformate	TIFF, PDF, PDF/A-1b, Encrypted-PDF, JPEG (nur Farbe), XPS*4, Compact-PDF*7
Scan-Ziele	E-Mail, Desktop, FTP-Server, Netzwerkordner (SMB), USB-Speicher
Scanner-Utilities	Netzwerk-Scan-Tool, Sharpdesk, Sharpdesk Mobile

Dokumentenarchivierung

Dokumentenarchivierungskapazität (Seiten oder Dateien)	
Hauptordner & benutzerdefinierter Ordner	20.000*8 oder 3.000
Schnellablage-Ordner	10.000*8 oder 1.000
Gespeicherte Jobs	Kopieren, Drucken, Direct-Print, Scannen, Faxübertragung*9
Speicherzeichnisse	Offene Ablage, Hauptordner, benutzerdefinierter Ordner (max. 1.000)
Vertrauliche Speicherung	Passwortschutz (für Haupt- und benutzerdefinierte Ordner)

Fax (optionales MX-FX11 erforderlich)

Komprimierungsmethode	MH/MR/MMR/JBIG
Kommunikationsprotokoll	Super G3/G3
Übertragungszeit*10	weniger als 3 Sek.
Modemgeschwindigkeit	33.600 – 2.400 Bit/s mit automatischer Zurückschaltung
Übertragungsaufösung	std. 203,2 x 97,8 dpi ultrafein 406,4 x 391 dpi
Aufzeichnungsbreite	A5 – A3
Speicher	1 GB
Graustufen	256

Hinweise

*1 Die Aufwärmzeit wird unter der folgenden Betriebsumgebung erreicht: 230 V Spannungsversorgung 23 °C. Die Zeit kann in Abhängigkeit der Betriebsumgebung variieren. *2 1 GB = Festplattenkapazität von einer Milliarde Bytes. Die tatsächlich verfügbare Kapazität nach Formatierung ist geringer. *3 Auflösungen höher als 600 dpi werden interpoliert. *4 Um XPS-Dateien auf PCs ohne Windows Vista ansehen zu können, muss der XPS-Viewer installiert sein. *5 Gilt nicht für Software-AP-Modus. *6 Kürzeste Ausgabezeit, wenn sich das Gerät im Bereitschaftsmodus (Betriebstemperatur erreicht/Lasermotor bereit) befindet, auf die 1. Papierkassette (DIN-A4-Blätter) zurückgegriffen wird und eine Betriebsumgebung von 230 V Spannungsversorgung/23 °C vorherrscht. Die Ausgabezeit kann je nach Betriebsumgebung und Gerätestatus variieren. *7 Nur Farbe. Optionales MX-EB11 erforderlich. *8 Die Speicherkapazität kann je nach Art des Dokuments und Scan-Einstellung variieren. *9 Optionales MX-FX11 erforderlich. *10 Basierend auf der Sharp-Standardgrafik mit ca. 700 Zeichen (A4-Hochformat) bei Standardauflösung im Super-G3-Modus, 33.600 Bit/s, JBIG-Komprimierung.

Dies ist ein Produkt der Klasse A. Dieses Produkt kann im Wohnbereich Funkstörungen verursachen. In diesem Fall kann von dem Betreiber verlangt werden, angemessene Maßnahmen durchzuführen.

Design und technische Daten können sich ohne vorherige Ankündigung ändern. Zum Zeitpunkt des Drucks waren alle Daten korrekt. Das ENERGY STAR-Zeichen ist ein Zertifizierungskennzeichen und darf ausschließlich zur Kennzeichnung spezifischer Produkte, die den ENERGY STAR-Programmanforderungen entsprechen, verwendet werden. ENERGY STAR ist ein eingetragenes US-Warenzeichen. Die ENERGY STAR-Richtlinien gelten ausschließlich für Produkte in den USA, Europa, Australien, Neuseeland und Japan. Windows, Windows NT, Windows XP und Windows Vista sind eingetragene Warenzeichen der Microsoft Corporation. SAP und alle SAP-Logos sind Warenzeichen oder eingetragene Warenzeichen der SAP AG in Deutschland und verschiedenen anderen Ländern. Alle anderen Marken-, Produktnamen und Firmenlogos sind Warenzeichen oder eingetragene Warenzeichen der jeweiligen Unternehmen. ©Sharp Corporation Januar 2013 Ref. MX-3640N/MX-3140N/MX-2640N. Alle Warenzeichen anerkannt. E&OE. I Stand: 01/13 | Art. BR-MX-3640N-2640N

This is Why

www.sharp.eu

SHARP



Sharp Electronics (Europe) GmbH

Sonninstraße 3, D-20097 Hamburg, Tel.: +49 40 23 76-0 · Fax: +49 40 23 76-2660 www.sharp.de

Zweigniederlassung Österreich

Handelskai 342, A-1020 Wien, Tel.: +43 1 727 19-0 · Fax: +43 1 727 19-109 www.sharp.at

SHARP ELECTRONICS (SCHWEIZ) AG

Moosstrasse 2a, CH-8803 Rüschlikon, Tel.: +41 44 846 61 11 · Fax: +41 44 846 62 50 www.sharp.ch